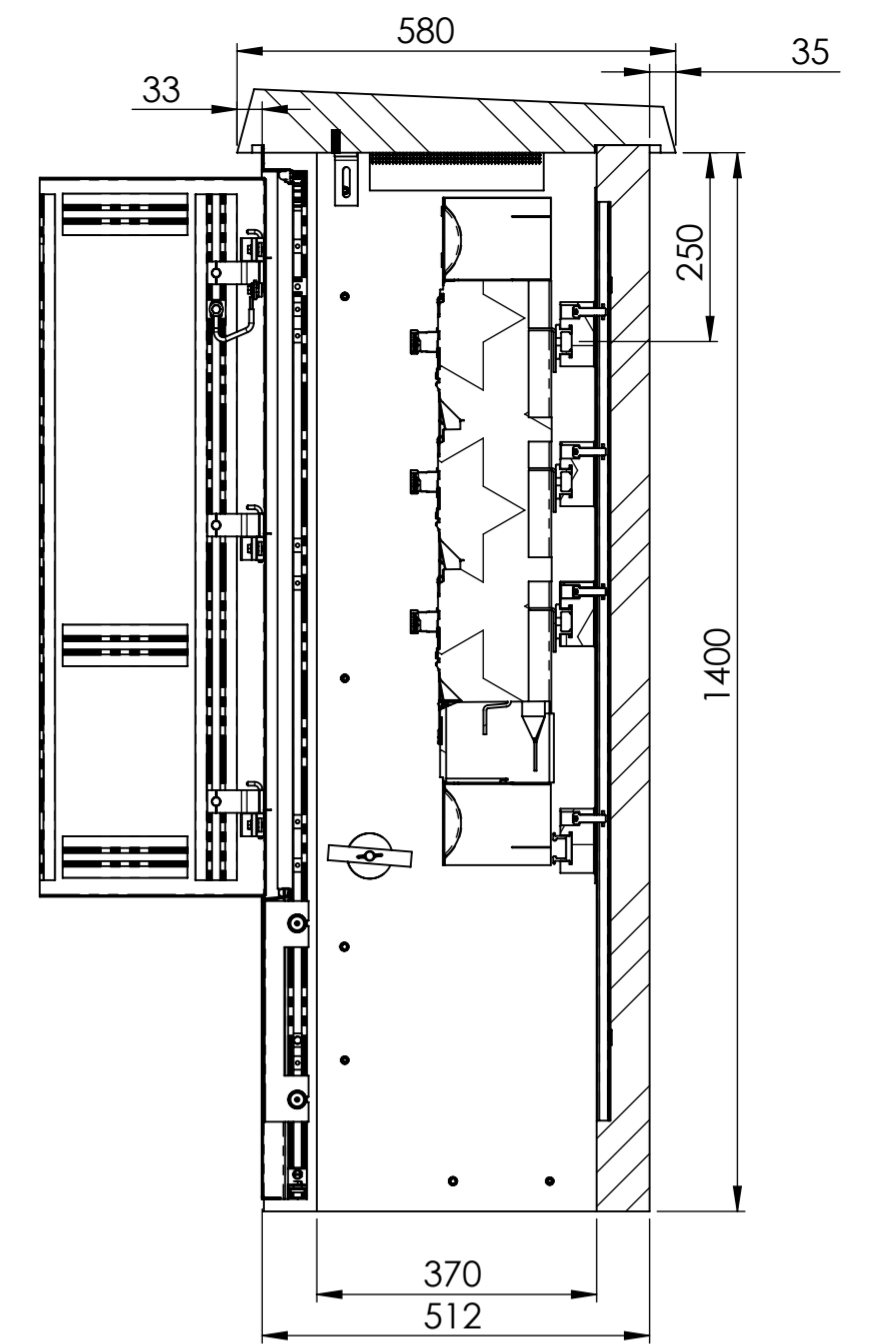
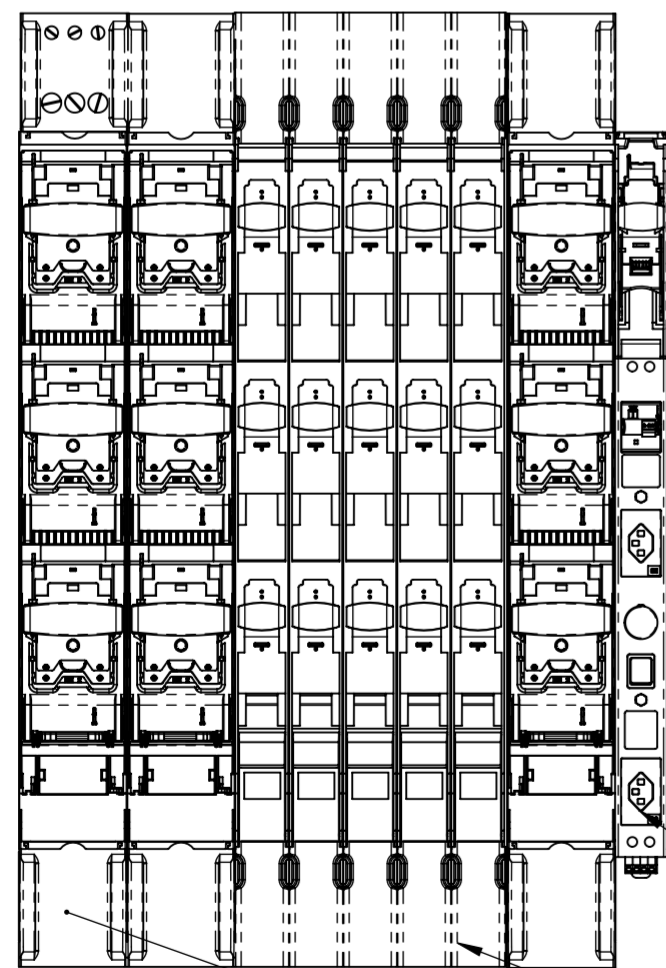


SCHNITT A-A
MABSTAB 1 : 10



SCHNITT B-B
MABSTAB 1 : 10

EW Abteil



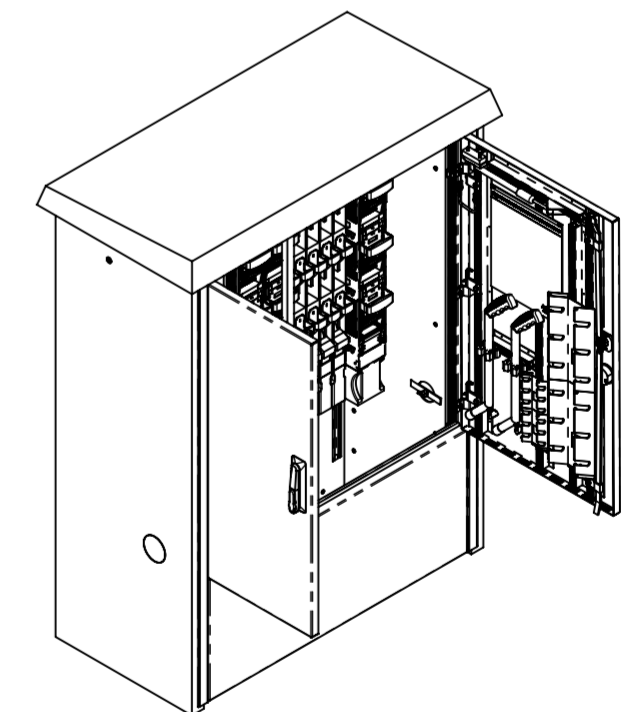
Kabinenausbau gem. Vorgaben Florida 9 TV 3EL Verteilkabine bestehend aus:

- Sammelschienausbau FVK
- PEN-Anschlüsse
- TRIVER+ Eigenbedarfsleiste mit Handleuchte
- Lastschaltleisten und Zubehör TRIVER+
- Spannungsabgriff - Aufsatz oben auf der TRIVER+ DIN2 Schaltleiste
- TRIVER+ Anschlussraumabdeckungen oben als Abdeckung
- ÖB Klemmsteg Wago 3L S2016 16mm² (rwf Standard)
- TV-Abteil mit Lochblechausbau 300mm

1x TRIVER + DIN00 Eigenbedarfsleiste

5x TRIVER + DIN00 mit Schraubanschluss

3x TRIVER + DIN2 mit Schraubanschluss



Allgemeintoleranzen ISO 2768-m		Material:		Gewicht: 720 Kg		
Florida 9 TV 3EL ANxxxxxx_ rwf_Bahnhofsstrasse 48 Bazenheid			Masstab	Gezeichnet	08.04.2024	MH
			1:5	Geprüft	08.04.2024	MH
				Datum		Name
BETOX Innovative Schachtsysteme		Format	Zeichnungsnr. 027-457			
		A2				